

V70 (00-08), 2002, D5244T, M56, L.H.D, YV1SW793222254571, 254571



21/4/2013

SKRIV UT

## Bränslefilter, byte

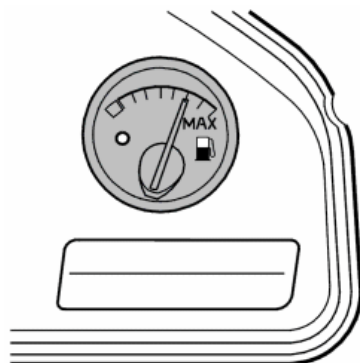
### Specialverktyg:

999 5751

999 7084

**Obs! Eftersom bilderna i informationen återanvänds mellan olika årsmodeller och/eller modellvarianter kan vissa avvikelser förekomma. Den väsentliga informationen i bilderna stämmer dock alltid överens.**

**Förberedande  
arbete**

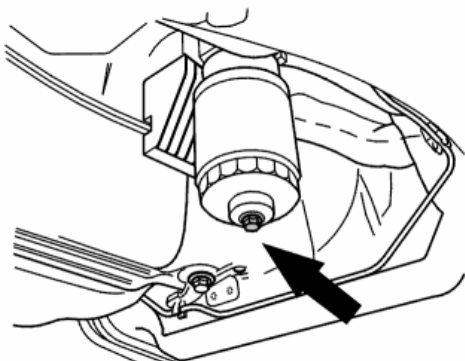


**Obs! Vid byte av bränslefilter får bränslemängden i tanken inte överstiga 3/4 tank.**

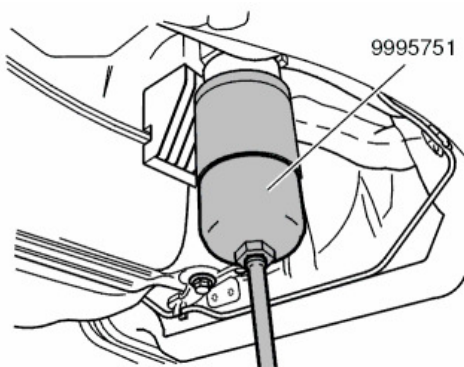
### Borttagning

**Viktigt! Använd personlig skyddsutrustning för ändamålet och undvik hudkontakt med bränslet.**

**Borttagning av bränslefilter, gäller fordon som har filter med metallhölje**



Lyft upp fordonet.  
Sätt ett uppsamlingskärl under  
bränslefiltret.  
Öppna dräneringsskruven i botten  
1/4 varv.

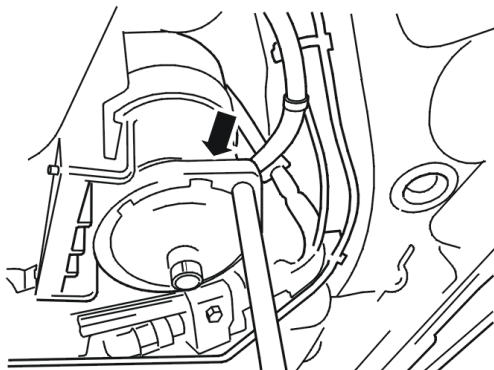


Lossa bränslefiltret. Använd 999  
5751 och skruva ut det 3 varv.

Ta bort:

- dräneringsskruven från  
bränslefiltret och töm ut  
bränslet i uppsamlingskärlet
- bränslefiltret.

**Borttagning av  
bränslefilter,  
gäller fordon med  
insatsfilter i  
plastkapsel**



Lyft upp fordonet.  
Sätt ett uppsamlingskärl under  
bränslefiltret.  
Öppna dräneringsskruven i botten  
1/4 varv.

Lossa filterkapseln. Använd 999 7084  
och skruva ut det 3 varv.

Ta bort:

- dräneringsskruven från  
bränslefiltret och töm ut  
bränslet i uppsamlingskärlet
- filterkapseln
- bränslefiltret från hållaren.

**Ditsättning**

**Ditsättning av  
bränslefilter,  
gäller fordon som  
har ett filter med  
metallhölje**

Stryk dieselolja på  
gummitätningarna.  
Dra åt bränslefiltret  
för hand tills  
tätningarna ligger

an.

Vrid ytterligare 1/2-3/4 varv (6 Nm).  
Kontrollera att dräneringsskruven är åtdragen.  
Rostskydda dräneringsskruven med tunnflytande rostskyddsmedel.

### **Ditsättning av bränslefilter, gäller fordon med insatsfilter i plastkapsel**

Smörj in med motorolja:

- den nya O-ringen. Undvik att den vrider sig i filterhållaren vid ditsättningen
- bränslefiltrets tätning, tryck fast filtret i hållaren
- filterkapselns gängor och hela ytan ovanför gängorna som tätar mot O-ringen.

Sätt dit:

- filterkapseln till filterhållaren. Dra åt med 15 Nm. Använd 999 7084
- dräneringspluggen med tätningen till filterkapseln. Dra åt.

### **Efterarbete**

Sänk ner fordonet.  
Provkör fordonet och kontrollera bränslesystemets täthet.